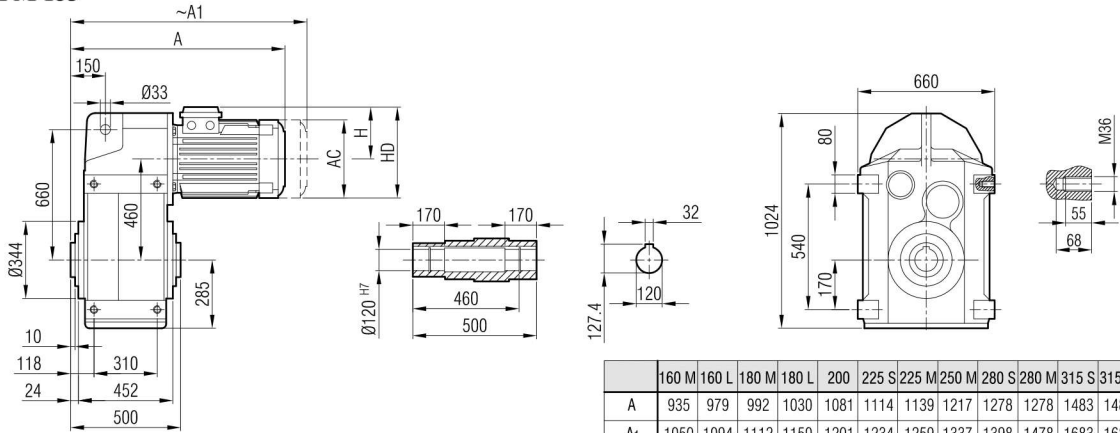


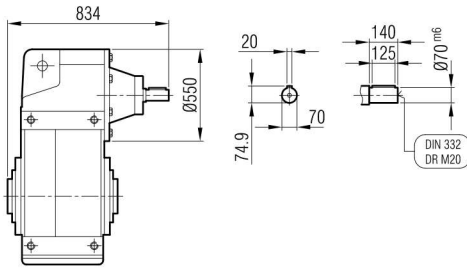


**YPM 152
YPM 153**

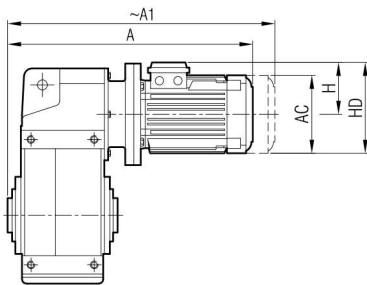


	160 M	160 L	180 M	180 L	200	225 S	225 M	250 M	280 S	280 M	315 S	315 M	315 L
A	935	979	992	1030	1081	1114	1139	1217	1278	1278	1483	1483	1553
A ₁	1050	1094	1112	1150	1201	1234	1259	1337	1398	1478	1683	1683	1753
H	220	220	241	241	277	285	285	322	350	350	510	510	510
HD	380	380	421	421	477	510	510	572	630	630	825	825	825
AC	310	310	348	348	390	434	434	480	544	544	614	614	614

**YP 152
YP 153**

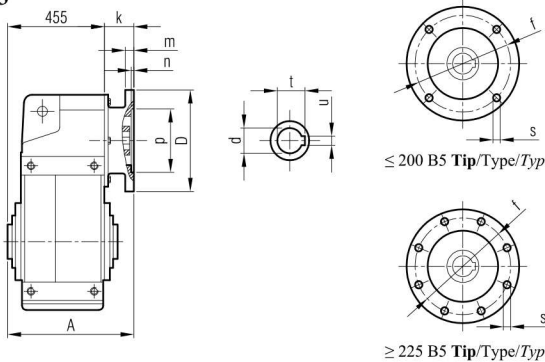


**YPPM 152
YPPM 153**



	160 M/B5	160 L/B5	180 M/B5	180 L/B5	200/B5	225 S/B5	225 M/B5	250/B5
A	1036	1080	1093	1131	1251	1278	1303	1379
A ₁	1111	1155	1173	1211	1331	1358	1383	1459
H	220	220	241	241	277	285	285	322
HD	380	380	421	421	477	510	510	572
AC	310	310	348	348	390	434	434	480
	280 S/B5	280 M/B5	315 S/B5	315 M/B5	315 L/B5			
A	1441	1441	1673	1673	1743			
A ₁	1521	1601	1833	1833	2060			
H	350	350	510	510	510			
HD	630	630	825	825	825			
AC	544	544	614	614	614			

**YPP 152
YPP 153**



	A	Øp	Øf	ØD	s	k	m	n	Ød	t	u
160/B5	546	250	300	350	M14	91	18	6.5	42	45.3	12
180/B5	546	250	300	350	M14	91	18	6.5	48	51.8	14
200/B5	614	300	350	400	M16	159	20	6.5	55	59.3	16
225/B5	623	350	400	450	M16	168	22	6.5	60	64.4	18
250/B5	623	450	500	550	M16	168	22	6.5	65	69.4	18
280/B5	623	450	500	550	M16	168	22	6.5	75	75.9	20
315/B5	693	550	600	660	M24	238	24	7.5	85	90.4	22

"A₁" Ölçüsü Frenli Motorlar içindir.
Dimension "A₁" is for motors with brake.
Le dimensions "A₁" correspond aux moteurs équipés de freins.