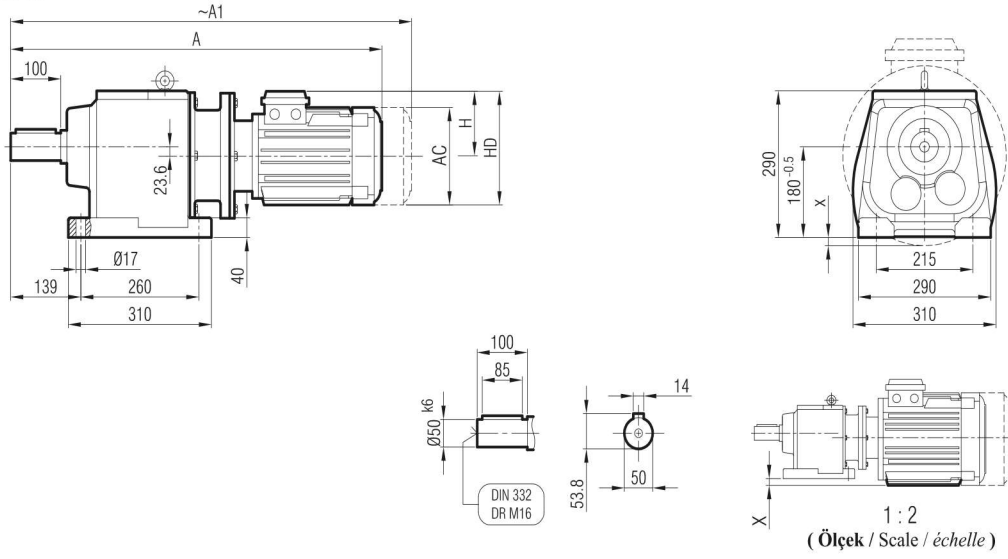
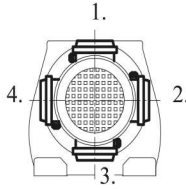




İRAPM 82
İRAPM 83



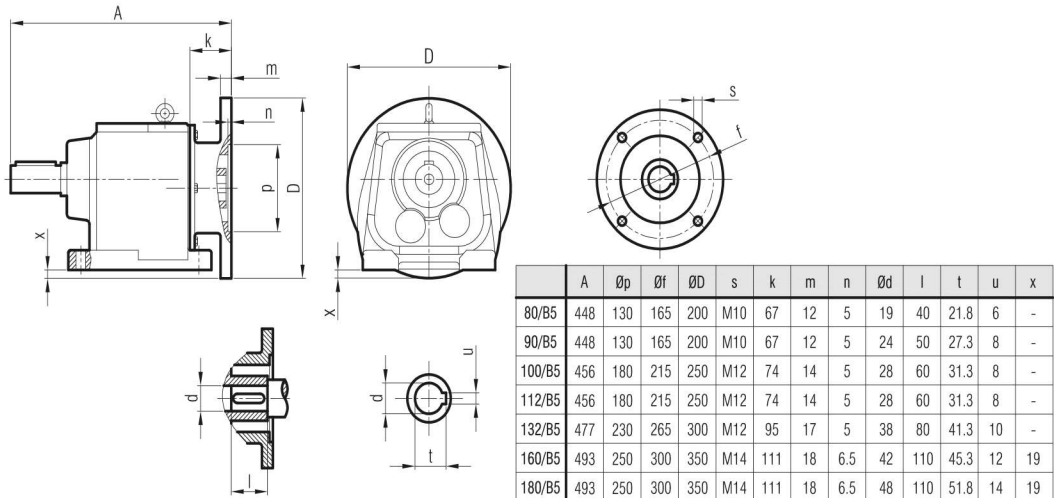
Klemens Pozisyonları
Terminal Box Positions
Klemmenkasten Positionen



	80/B5	90 S/B5	90 L/B5	100/B5	112/B5	132 S/B5	132 M/B5	160 M/B5	160 L/B5	180 M/B5	180 L/B5
A	692	707	732	772	792	857	895	983	1027	1040	1078
A1	761	773	798	850	875	957	995	1098	1142	1160	1198
H	118	126	126	134	145	168	168	220	220	241	241
HD	198	216	216	234	257	300	300	380	380	421	421
AC	156	176	176	194	218	257	257	310	310	348	348
X	-	-	-	-	-	-	-	-	-	18	18

"A1" Ölçüsü Frenli Motorlar içindir.
Dimension "A1" is for motors with brake
Le dimensions "A1" correspond aux moteurs équipés de freins.

İRAP 82
İRAP 83



	A	Øp	Øf	ØD	s	k	m	n	Ød	l	t	u	x
80/B5	448	130	165	200	M10	67	12	5	19	40	21.8	6	-
90/B5	448	130	165	200	M10	67	12	5	24	50	27.3	8	-
100/B5	456	180	215	250	M12	74	14	5	28	60	31.3	8	-
112/B5	456	180	215	250	M12	74	14	5	28	60	31.3	8	-
132/B5	477	230	265	300	M12	95	17	5	38	80	41.3	10	-
160/B5	493	250	300	350	M14	111	18	6.5	42	110	45.3	12	19
180/B5	493	250	300	350	M14	111	18	6.5	48	110	51.8	14	19