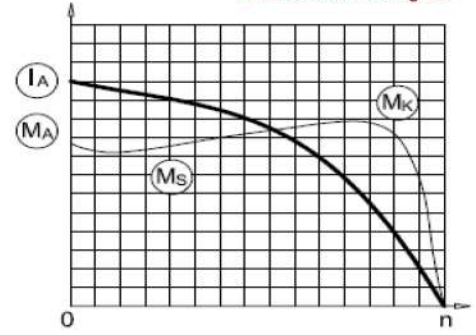


GM 132 M 4

3-Faz 400 V (Δ) 50 Hz

Çalışma Türü	: S1
Koruma Derecesi	: IP 55 (TEFC)
Yalıtım Sınıfı	: F (155 °C)
Sıcaklık Artışı	: Class B (80K)
Bağlantı Biçimi	: B3



ELEKTRİKSEL TASARIM

Çıkış Gücü (kW)	: 7,5
Anma Hızı (rpm)	: 1470
Anma Akımı (A)	: 15,4
Anma Momenti – Mn (Nm)	: 48,7
Cos φ	: 0,78
Verim %	: $\frac{4/4}{90,4}$ $\frac{3/4}{90,5}$ $\frac{1/2}{89,6}$

Doğrudan Kalkış

Kalkış Akımı – Ia (A)	: 116
Ia / In	: 7,5
Kalkış Momenti – Ma (Nm)	: 146
Ma / Mn	: 3,0

Y / Δ Starting

Kalkış Akımı – Ia (A)	: 39
Ia / In	: 2,5
Kalkış Momenti – Ma (Nm)	: 49
Ma / Mn	: 1,0

Eylemsizlik Momenti J(kgm)² : 0,032

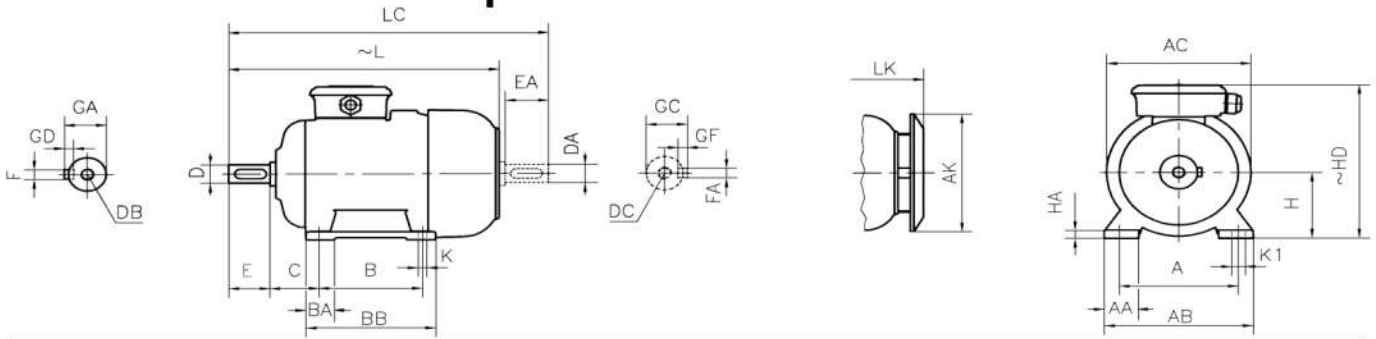
Devrilme Momenti – Mk (Nm)	: 175
Mk / Mn	: 3,6

MEKANİK TASARIM

Gövde	: Dökme Demir
Kapaklar	: Dökme Demir
Soğutma Fanı	: Plastik
Klemens Kutusu	: Plastik
Rakorlar	: Pg 21
Rakor Adedi	: 2

Yatak Bilgileri

Standart Tasarım	6208 ZZ	Arka Rulman	6208 ZZ
Güçlendirilmiş Tasarım	NU 208 E		6208 C3
Gürültü Seviyesi (dB-A)	: 56		
Boya	: RAL 7031- Gri		
Yaklaşık Ağırlık (kg)	: 68		



BOYUTLAR

Ayaklı motor boyutları : B3, B6, B7, B8, B15, V5, V6 Kurulma Düzenlerinde

H	HD	HA	A	AA	AB	ØAC	ØAK	K	K1	B	B'	BA	BA'	BB	L	LC	LK	C	E	EA	DB	DC	ØDA	GA	GC	FXGD	FAXGF
132	300	15	216	52	260	257	239	12	-	-	178	46	84	218	498	584	535	89	80	M12	38	41	10X8				

* Verim değerleri IEC 60034-2-1 : 2014 standardına uygun olarak endirekt ölçüm metodu ile hesaplanmıştır. Ek kayıplar, değişken yük değerlerinde yapılmış olan test sonuçlarına göre belirlenir.

contact:

Mob:00201022621584/00201092425789

Email:info@andalos-trading.com

website:www.andalos-trading.com

Egypt-Giza-of October City

Lelat Alqader-Almaged Center