

## AGM132 S 4

# GAMAK

شركة الأندلس التجارية  
Al Andalus Trading Co

3-Faz 400 V ( $\Delta$ ) 50 Hz

Çalışma Türü	: S1
Koruma Derecesi	: IP 55 ( TEFC )
Yalıtım Sınıfı	: F ( 155 °C )
Sıcaklık Artışı	: Class B ( 80K )
Bağlantı Biçimi	: B3

## ELEKTRİKSEL TASARIM

Çıkış Gücü (kW)	: 5,5
Anma Hızı (rpm)	: 1470
Anma Akımı (A)	: 11
Anma Momenti – Mn (Nm)	: 35,7
Cos $\phi$	: 0,81
Verim %	: 89,6
	: 89,6
	: 88,8

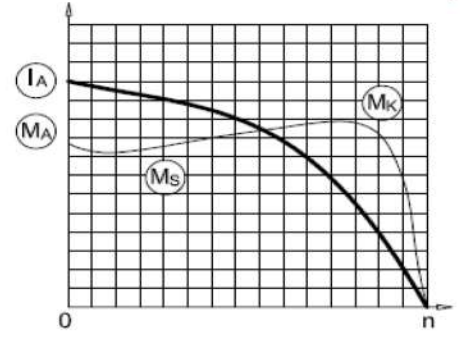
Eylemsizlik Momenti J(kgm)<sup>2</sup> : 0,026

## Doğrudan Kalkış

Kalkış Akımı – Ia (A)	: 77
Ia / In	: 7,0
Kalkış Momenti – Ma (Nm)	: 96
Ma / Mn	: 2,7

## Y / $\Delta$ Starting

Kalkış Akımı – Ia (A)	: 25
Ia / In	: 2,3
Kalkış Momenti – Ma (Nm)	: 32
Ma / Mn	: 0,9
Devrilme Momenti – Mk (Nm)	: 118
Mk / Mn	: 3,3

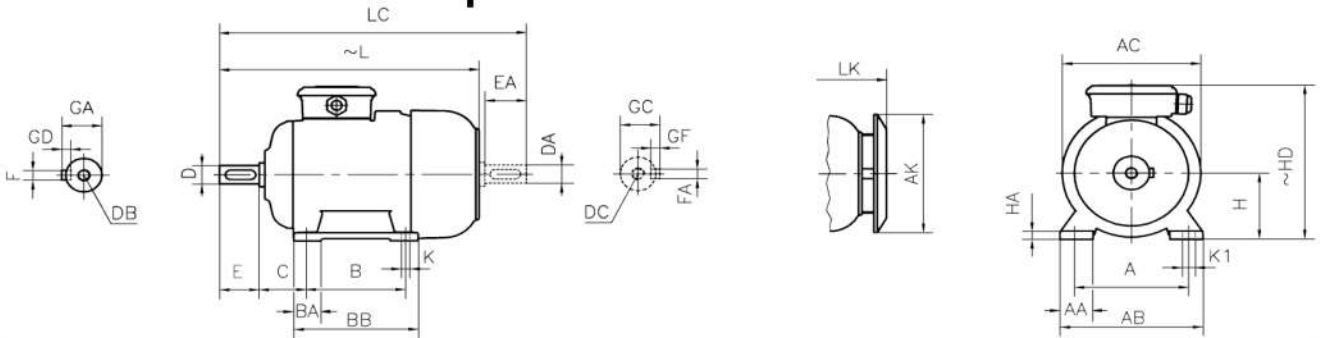


## MEKANİK TASARIM

Gövde	: Dökme Demir
Kapaklar	: Dökme Demir
Soğutma Fanı	: Plastik
Klemens Kutusu	: Plastik
Rakorlar	: Pg 21
Rakor Adedi	: 2

## Yatak Bilgileri

Standart Tasarım	6208 ZZ	Arka Rulman	6208 ZZ
Güçlendirilmiş Tasarım	NU 208 E		6028 C3
Gürültü Seviyesi (dB-A)	: 54		
Boya	: RAL 7031- Gri		
Yaklaşık Ağırlık (kg)	: 48		



## BOYUTLAR

Ayıklı motor boyutları : B3, B6, B7, B8, B15, V5, V6 Kurulma Düzenlerinde

H	HD	HA	A	AA	AB	ØAC	ØAK	K	K1	B	B'	BA	BA'	BB	L	LC	LK	C	E	EA	DB	DC	ØD	ØDA	GA	GC	FxGD	FAXGF
132	300	15	216	49	260	257	239	12	18	140	-	46	-	180	460	546	497	89	80	M12	M12	38	41	41	41	10X8	10X8	

\* Verim değerleri IEC 60034-2-1 : 2014 standardına uygun olarak indirekt ölçüm metodu ile hesaplanmıştır. Ek kayıplar, değişken yük değerlerinde yapılmış olan test sonuçlarına göre belirlenir.

contact:

Mob:00201022621584/00201092425789

Email:info@andalos-trading.com

website:www.andalos-trading.com

Egypt-Giza-of October City

Lelat Alqader-Almaged Center