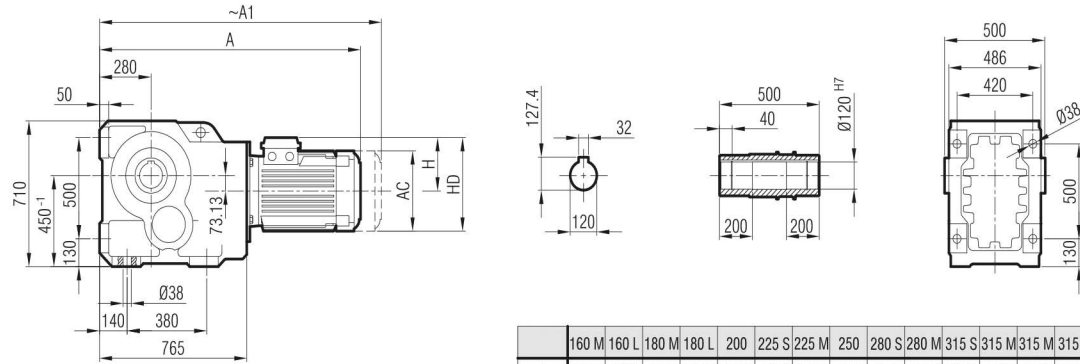


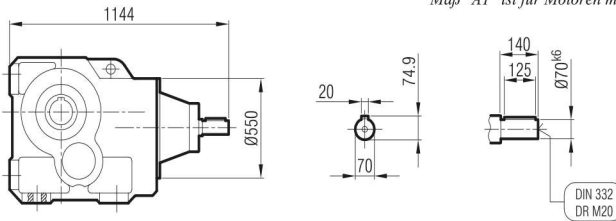


İRKM 153



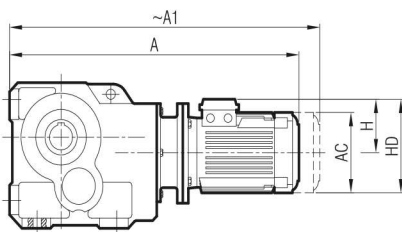
	160 M	160 L	180 M	180 L	200	225 S	225 M	250	280 S	280 M	315 S	315 M	315 L	315 L
A	1245	1289	1302	1340	1391	1424	1449	1527	1588	1588	1793	1863	2020	2150
A ₁	1360	1404	1422	1460	1511	1544	1569	1647	1708	1788	1993	2063	2220	2350
H	225	225	248	248	275	285	285	322	350	350	510	510	510	510
HD	385	385	428	428	425	510	510	572	630	630	825	825	825	825
AC	325	325	370	370	415	456	456	480	544	544	614	614	614	614

İRK 153



"A₁" Ölçüsü Frenli Motorlar içindir.
Dimension "A₁" is for motors with brake
Maß "A₁" ist für Motoren mit Bremse

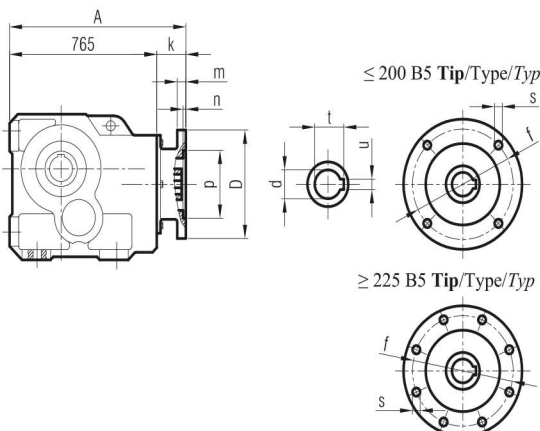
İRKPM 153



	160 M/B5	160 L/B5	180 M/B5	180 L/B5	200/B5	225 S/B5	225 M/B5	250/B5
A	1346	1390	1403	1441	1561	1588	1613	1689
A ₁	1461	1505	1523	1561	1681	1708	1733	1809
H	225	225	248	248	275	285	285	322
HD	385	385	428	428	425	510	510	572
AC	325	325	370	370	415	456	456	480
	280 S/B5	280 M/B5	315 S/B5	315 M/B5	315 M/B5	315 L/B5	315 L/B5	
A	1751	1751	1983	1983	2053	2210	2340	
A ₁	1871	1951	2183	2183	2253	2410	2540	
H	350	350	510	510	510	510	510	
HD	630	630	630	630	630	630	630	
AC	544	544	544	544	544	544	544	

"A₁" Ölçüsü Frenli Motorlar içindir.
Dimension "A₁" is for motors with brake
Maß "A₁" ist für Motoren mit Bremse

İRKP 153



	A	Øp	Øf	ØD	s	k	m	n	Ød	t	u
160/B5	856	250	300	350	M14	91	18	6.5	42	45.3	12
180/B5	856	250	300	350	M14	91	18	6.5	48	51.8	14
200/B5	924	300	350	400	M16	159	20	6.5	55	59.3	16
225/B5	933	350	400	450	M16	168	22	6.5	60	64.4	18
250/B5	933	450	500	550	M16	168	22	6.5	65	69.4	18
280/B5	933	450	500	550	M16	168	22	6.5	75	75.9	20
315/B5	1003	230	265	300	M12	61	17	6	38	41.3	10